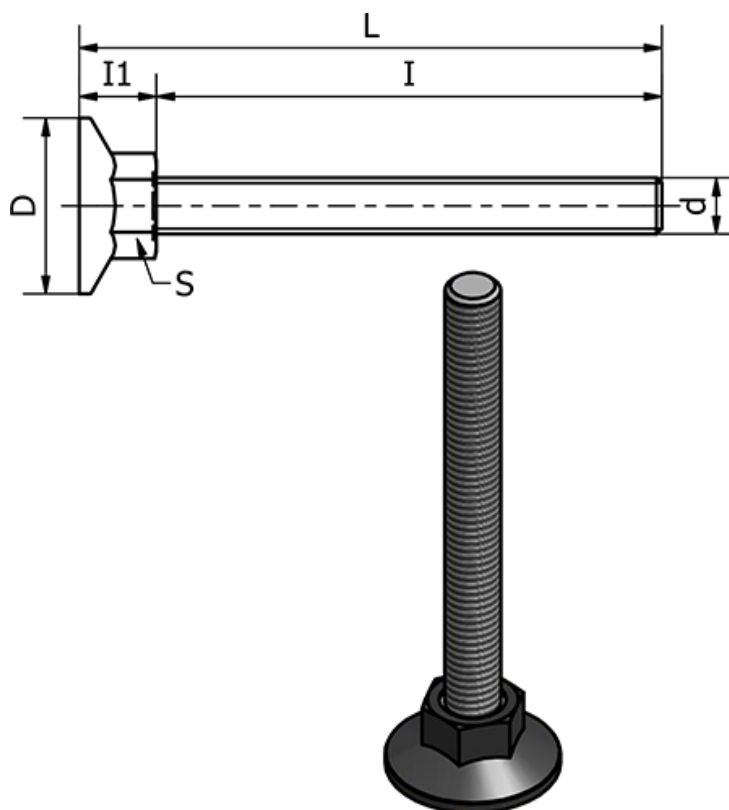


Varenummer: 2310431144
Beskrivelse: E+G Stilleben
LX.40-SW17-SST-M10X52

Mål



d	= M10
D	= 40
I	= 52
I1	= 13.5
L	= 62.5
Max statisk belastning (N)	= 3000
S	= 17
Type	= AISI 304 Rustfast

Vægt (g) = -